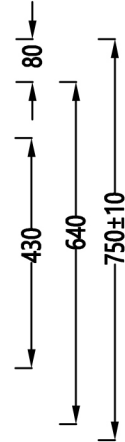
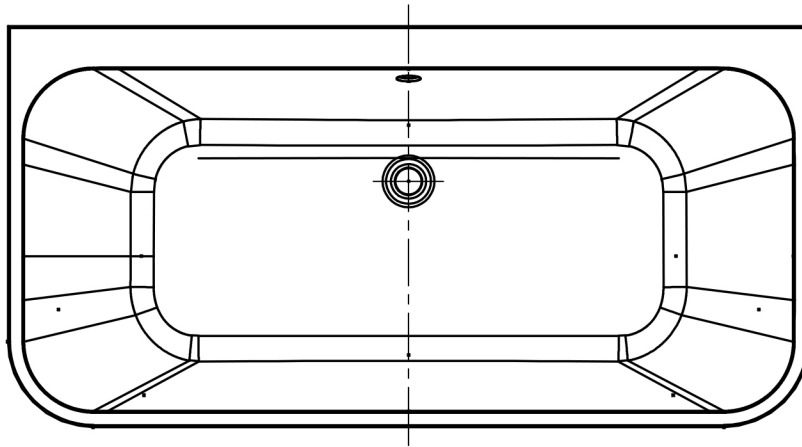


50

30

290±15



1000

1440

1500±10